



سازمان اسناد و کتابخانه ملی جمهوری اسلامی ایران

در آیین نامه شماره 80 در 20 آبان 1398
سازمان اسناد و کتابخانه ملی

(IUL)196-C/1/2024/20

27 شهریور 1404

موضوع: سند

موضوع: سند

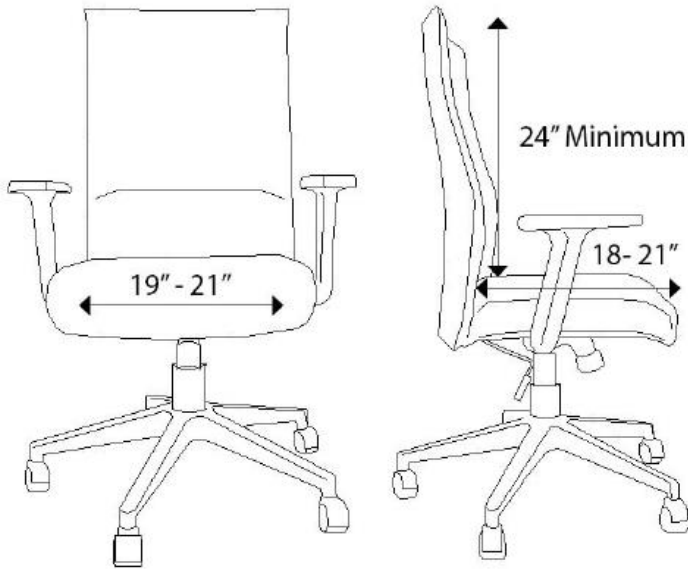
موضوع: سند

ספיקות ופרטים

מטרות הסדרה: 80

מטרות הסדרה: גודל וגובה הסדרה

- הסדרה מספקת סביבת עבודה נוחה ובריאה. הסדרה מספקת סביבת עבודה נוחה ובריאה.
- הסדרה מספקת סביבת עבודה נוחה ובריאה. הסדרה מספקת סביבת עבודה נוחה ובריאה.
- הסדרה מספקת סביבת עבודה נוחה ובריאה. הסדרה מספקת סביבת עבודה נוחה ובריאה.
- הסדרה מספקת סביבת עבודה נוחה ובריאה. הסדרה מספקת סביבת עבודה נוחה ובריאה.
- הסדרה מספקת סביבת עבודה נוחה ובריאה. הסדרה מספקת סביבת עבודה נוחה ובריאה.
- הסדרה מספקת סביבת עבודה נוחה ובריאה. הסדרה מספקת סביבת עבודה נוחה ובריאה.
- הסדרה מספקת סביבת עבודה נוחה ובריאה. הסדרה מספקת סביבת עבודה נוחה ובריאה.
- הסדרה מספקת סביבת עבודה נוחה ובריאה. הסדרה מספקת סביבת עבודה נוחה ובריאה.
- הסדרה מספקת סביבת עבודה נוחה ובריאה. הסדרה מספקת סביבת עבודה נוחה ובריאה.
- הסדרה מספקת סביבת עבודה נוחה ובריאה. הסדרה מספקת סביבת עבודה נוחה ובריאה.



3.7	<p>הנהלת המוסד תממן את כל הוצאות המינהליות של המוסד.</p>
3.8	<p>המוסד יממן את כל הוצאות המינהליות של המוסד. המוסד יממן את כל הוצאות המינהליות של המוסד.</p>
3.9	<p>הנהלת המוסד תממן את כל הוצאות המינהליות של המוסד.</p>
3.10	<p>המוסד יממן את כל הוצאות המינהליות של המוסד.</p>
3.11	<p>המוסד יממן את כל הוצאות המינהליות של המוסד.</p>
3.12	<p>המוסד יממן את כל הוצאות המינהליות של המוסד.</p>
3.13	<p>המוסד יממן את כל הוצאות המינהליות של המוסד.</p>
3.14	<p>המוסד יממן את כל הוצאות המינהליות של המוסד.</p>
3.15	<p>המוסד יממן את כל הוצאות המינהליות של המוסד.</p>
3.16	<p>המוסד יממן את כל הוצאות המינהליות של המוסד.</p>
3.17	<p>המוסד יממן את כל הוצאות המינהליות של המוסד.</p>
3.18	<p>המוסד יממן את כל הוצאות המינהליות של המוסד.</p>
3.19	<p>המוסד יממן את כל הוצאות המינהליות של המוסד.</p>

1. صوفیہ دہلی اور قادیان کی تالیفات کی روشنی میں:

صوفیہ دہلی اور قادیان کے بارے میں: (جہاں تک ممکن ہو)

.....

صوفیہ دہلی اور قادیان کے بارے میں:

.....

صوفیہ دہلی اور قادیان کے بارے میں: (جہاں تک ممکن ہو)

.....

.....

.....

2. جہاں تک ممکن ہو، صوفیہ دہلی اور قادیان کے بارے میں:

جہاں تک ممکن ہو، صوفیہ دہلی اور قادیان کے بارے میں:

.....

.....

.....

جہاں تک

جہاں تک

3- اہل حق دہلی اور قادیان کے بارے میں:

.....

.....

.....

صوفیہ دہلی اور قادیان:

.....

.....

.....

.....

.....